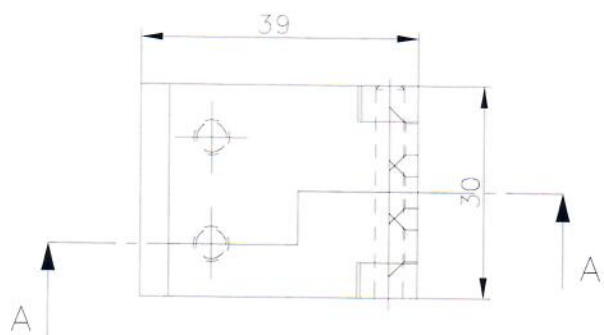
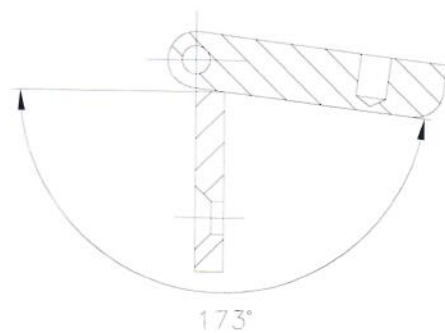
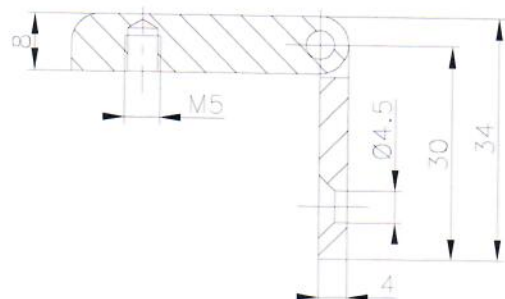


SEZIONE A-A



CODICE

09A10A