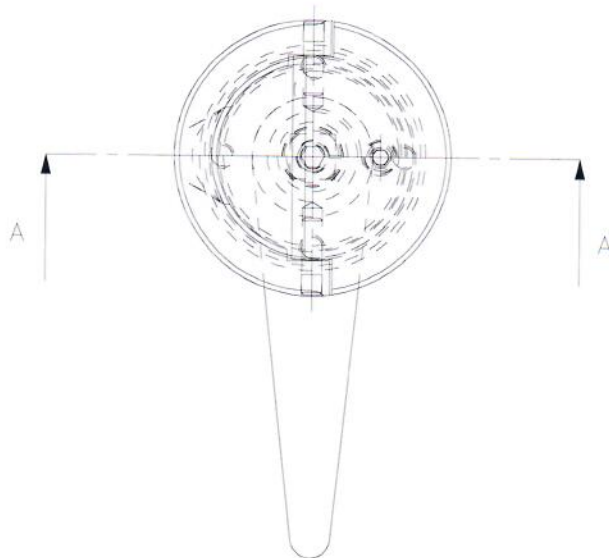
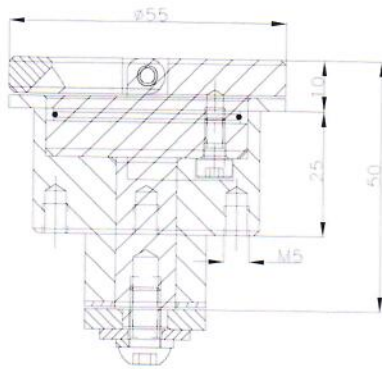


SEZIONE A-A



CODICE
09B05A